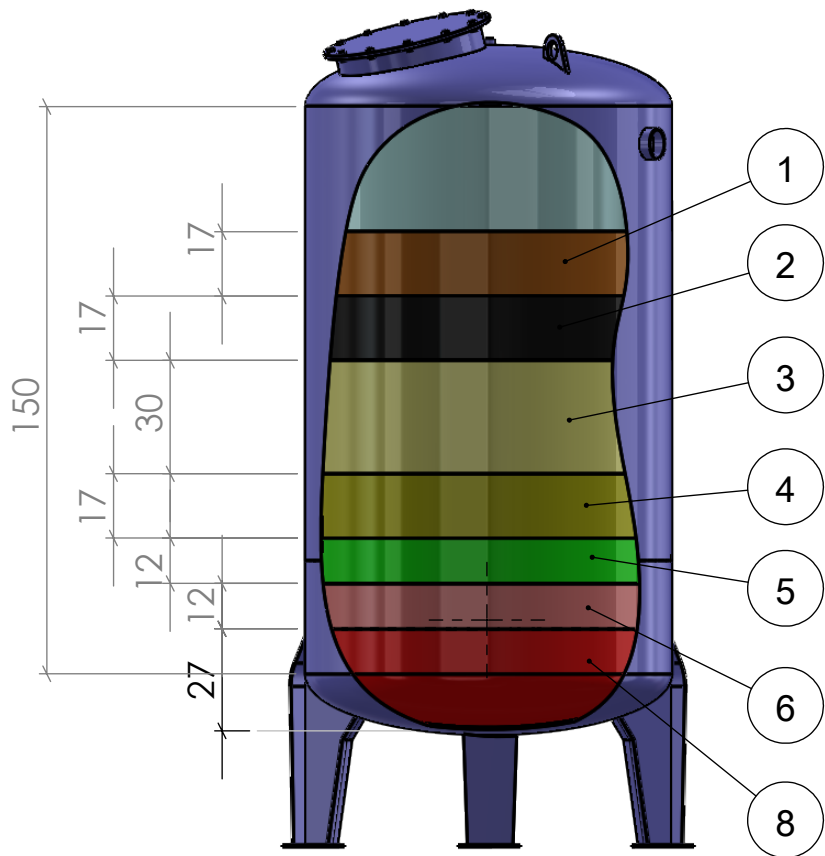


ขนาด  $\phi$  x สูง = 150x150

ปริมาตรทั้งหมด	2850 L
ปริมาณสารกรอง	2080 L
ท่อน้ำเข้า-ออก	2-3 "
อัตราการกรอง	12000-15000 L/h
ราคาสารกรองรวมทั้งหมด	บาท



ปริมาณของสารกรอง / ถู

• เมงกานีส	50 L
• คาร์บอนด์	50 L
• กรวด , ทราย	20 L

ชนิดสารกรอง                      จำนวน ลิตร                      จำนวน ถู

1. เมงกานีส	300	6
2. คาร์บอนด์	300	6
3. ทรายละเอียด	500	25
4. ทรายกลาง	300	15
5. ทรายหยาบ	200	10
6. กรวดละเอียด	200	10
7. กรวดกลาง		
8. กรวดหยาบ	280	14

SIGNATURE

ห้างหุ้นส่วนจำกัด เชียงใหม่อาควาเทค  
73/24 หมู่ 1 ต.ท่าศาลา อ.เมือง จ.เชียงใหม่ 50000

MATERIAL:

DWG NO.

ถังใส้สารกรอง



DATE      DRAWN

โทร.052 010 301, 095 925 6526

WEIGHT:

SCALE:1:50

SHEET 1 OF 2